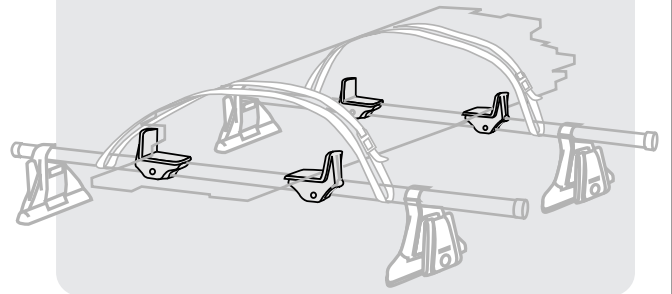
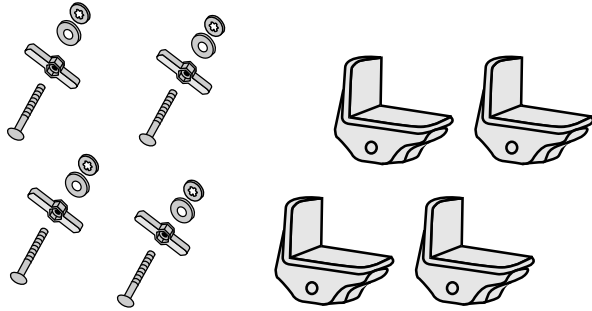
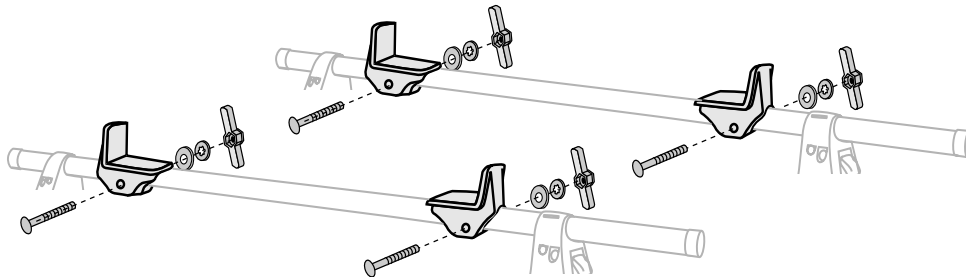


# YAKIMA

# LoadStop ANY LOAD, ANY ROAD!



# 1

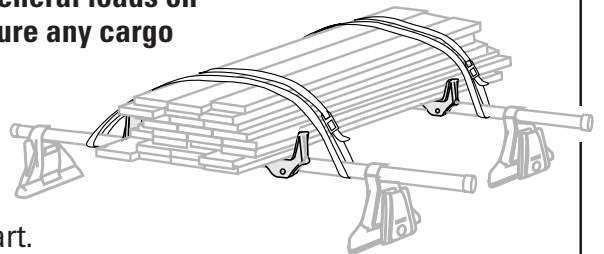


# 2

The LoadStop is designed to assist carrying a variety of general loads on your Yakima rack. It is your responsibility to properly secure any cargo before driving away. Straps sold separately.

Les butées LoadStop sont conçues pour faciliter le transport de diverses charges sur votre porte-bagages Yakima. Il vous appartient cependant de veiller à ce que cette charge soit bien arrimée avant de prendre la route. Les sangles sont vendues à part.

El LoadStop está diseñado para ayudar al transporte de varios tipos de cargas generales en la parrilla Yakima. Usted es responsable de asegurar adecuadamente la carga antes de partir. Las correas se venden por separado.



**Please Read Warnings! Prière de Lire Ces Mises en Garde! ¡Lea las advertencias!**

**DO NOT EXCEED YOUR RACK'S WEIGHT LIMIT. Distribute weight equally in all directions.**

NE PAS DÉPASSER LA LIMITE DE CHARGE DU PORTE-BAGAGES. Répartir le poids également dans tous les sens.

NO EXCEDA EL LÍMITE DE CARGA DE SU PARRILLA. Distribuya el peso equilibradamente en todas las direcciones.

**CAUTION! Loads may shift fore and aft while driving. Check your load often and tighten straps if necessary.**

ATTENTION! La charge peut se déplacer vers l'avant ou l'arrière en roulant. Vérifier la charge souvent et resserrer les sangles au besoin.

¡ATENCIÓN! Las cargas pueden desplazarse hacia adelante y atrás con la marcha. Verifique su carga con frecuencia y ajuste las correas si es necesario.

**ALWAYS SECURE LONG LOADS TO VEHICLE AT THE FRONT AND REAR.**

TOUJOURS ATTACHER LES CHARGES LONGUES À L'AVANT ET À L'ARRIÈRE.

SIEMPRE ASEGURE LAS CARGAS LARGAS ADELANTE Y ATRÁS.



See your Yakima rack instructions for the Yakima Limited Warranty.

Consulter les instructions accompagnant votre porte-bagages Yakima pour connaître les dispositions de la garantie limitée Yakima.

La Garantía Limitada Yakima figura en las instrucciones de su Parrilla Yakima.